

SPAN : 220 mm
LENGTH : 148 mm
PARTS : 87 pieces
SCALE: 1/144



IL-12 is a passenger aircraft for short- and medium-haul routes. In construction the aircraft was an all-metal twin-engined and low-wing monoplane of traditional layout with the piston engines. The first flight was done on August 15, 1945 led by a test pilot Vladimir Kokkinaka. Li-2 and DC-3 were replaced by IL-12 on the USSR airlines. Later more advanced IL-14 was created on its base.



Ил-12 пассажирский самолёт для авиалиний малой и средней протяжённости. По конструкции самолет представлял собой цельнометаллический двухмоторный низкоплан традиционной компоновки с поршневыми двигателями. Первый полёт выполнен 15 августа 1945 года под командованием лётчика-испытателя Владимира Коккинаки. Ил-12 заменил Ли-2 и DC-3 на авиалиниях СССР. Позднее на его базе был создан более совершенный Ил-14.

The model is executed on technology short run and is intended only for experienced modelers
Word-wide distributor for AMODEL kits : IBG, Warsaw, Poland
Fax: (4822) 842-56-29 ; E-Mail: ibgsc@ibg.com.pl

Модель выполнена по технологии short run и предназначена только для опытных моделлистов
Дистрибьютор моделей AMODEL : IBG, Варшава, Польша
Факс: (4822) 842-56-29 ; E-Mail: ibgsc@ibg.com.pl



USED SYMBOLS / ИСПОЛЬЗУЕМЫЕ СИМВОЛЫ

1 STAGES OF ASSEMBLY
ЭТАПЫ СБОРКИ

1A NUMBER PARTS
НОМЕР ДЕТАЛИ


1 APPLY DECALS
НАНЕСТИ ДЕКАЛЬ

A! TO PAINT
ОКРАСИТЬ

 GLUE
КЛЕИТЬ ▼

 DON'T GLUE
НЕ КЛЕИТЬ

? OPTIONAL
НА ВЫБОР

 MAKE A HOLE
ВЫПОЛНИТЬ ОТВЕРСТИЕ

2x QUANTITY OF OPERATIONS(PARTS)
КОЛИЧЕСТВО ОПЕРАЦИЙ(ДЕТАЛЕЙ)

 DETACH WITH KNIFE
ОТДЕЛИТЬ НОЖОМ



USED PAINTS / ИСПОЛЬЗУЕМЫЕ КРАСКИ

A! 
HUMBROL 27002
POLISHED ALUM.
ПОЛИР. АЛЮМИНИЙ

C! 
HUMBROL 69
YELLOW
ЖЕЛТЫЙ

E! 
HUMBROL 33
BLACK
ЧЕРНЫЙ

B! 
HUMBROL 87
STEEL
GREY
СТАЛЬНОЙ СЕРЫЙ


D! 
HUMBROL 179
GREEN
ЗЕЛЕНый



COMPLETE SET / КОМПЛЕКТНОСТЬ

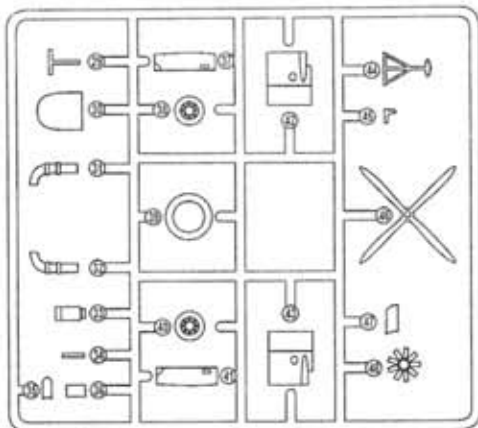
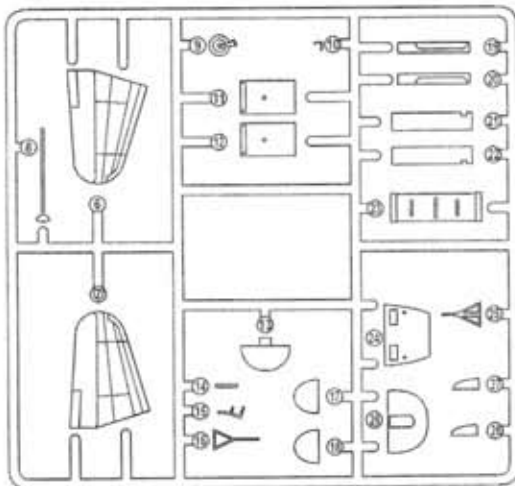
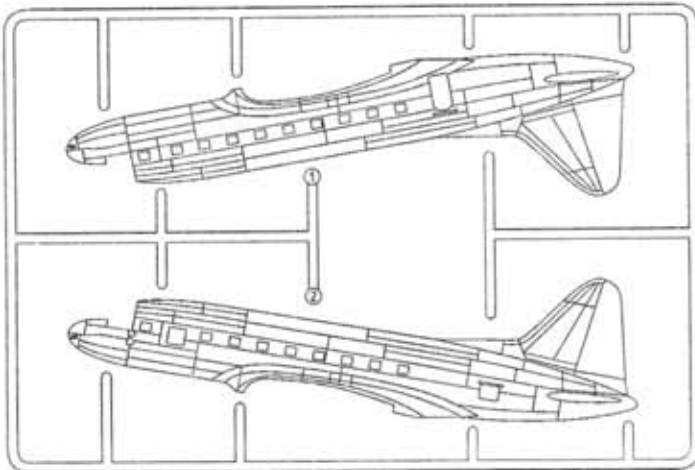
ДЕКАЛЬ ДЛЯ ОДНОГО ВАРИАНТА ОКРАСКИ
DECALS FOR ONE VERSIONS OF COLOURING

87 DETAILS FOR ASSEMBLY OF ONE MODEL
87 ДЕТАЛЕЙ ДЛЯ СБОРКИ ОДНОЙ МОДЕЛИ

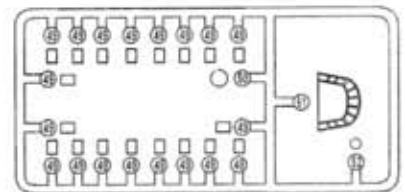
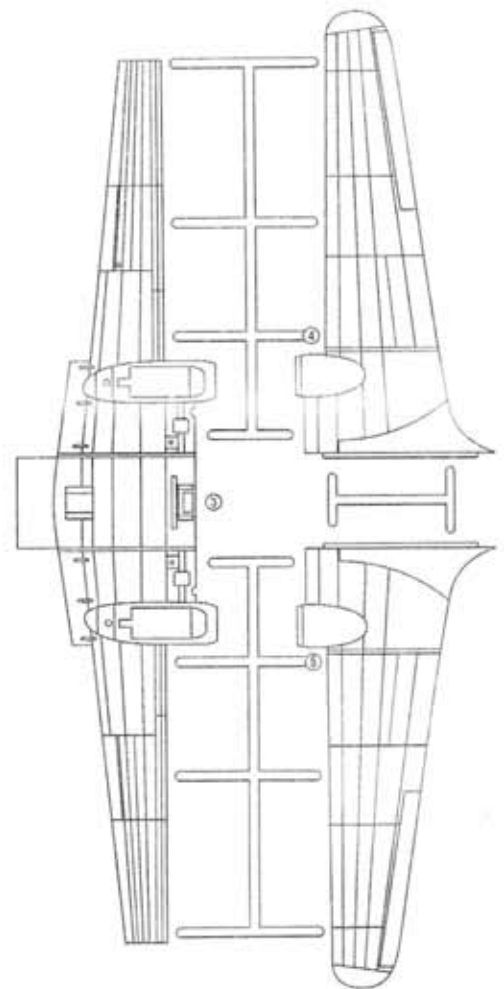
 PARTS NOT FOR USE
ПРИ СБОРКЕ НЕ ИСПОЛЬЗУЮТСЯ

	<i>Аэрофлот</i>	-	-	СССР-Л1806	IL-12	
	<i>Аэрофлот</i>	-	-	СССР-Л1806	Каб.№1443	

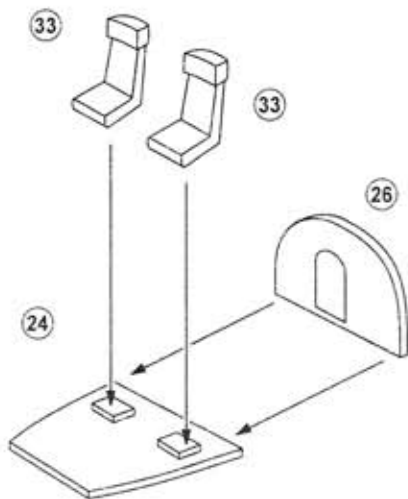
СССР СССР Л1806 Л1806 СССР-Л1806



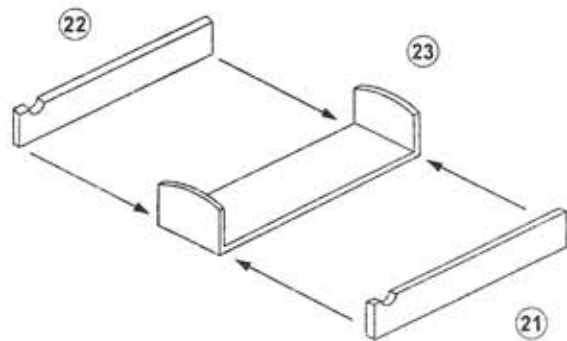
x 2



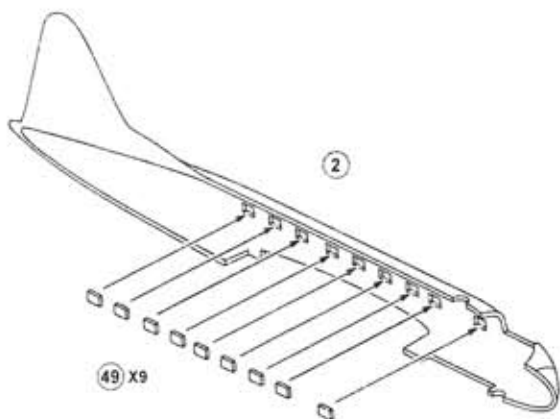
1  24 26 33 X2



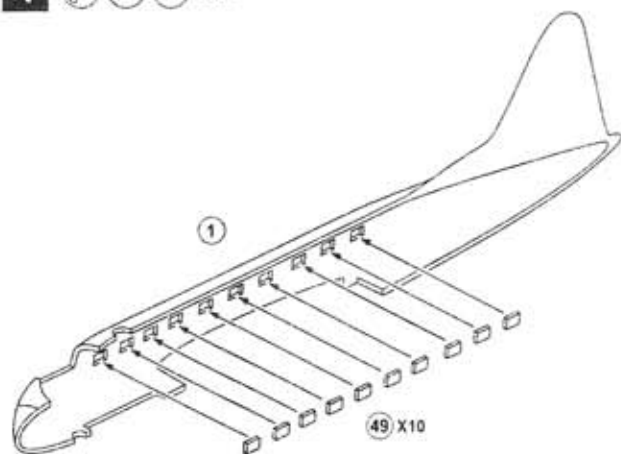
2  21 22 23



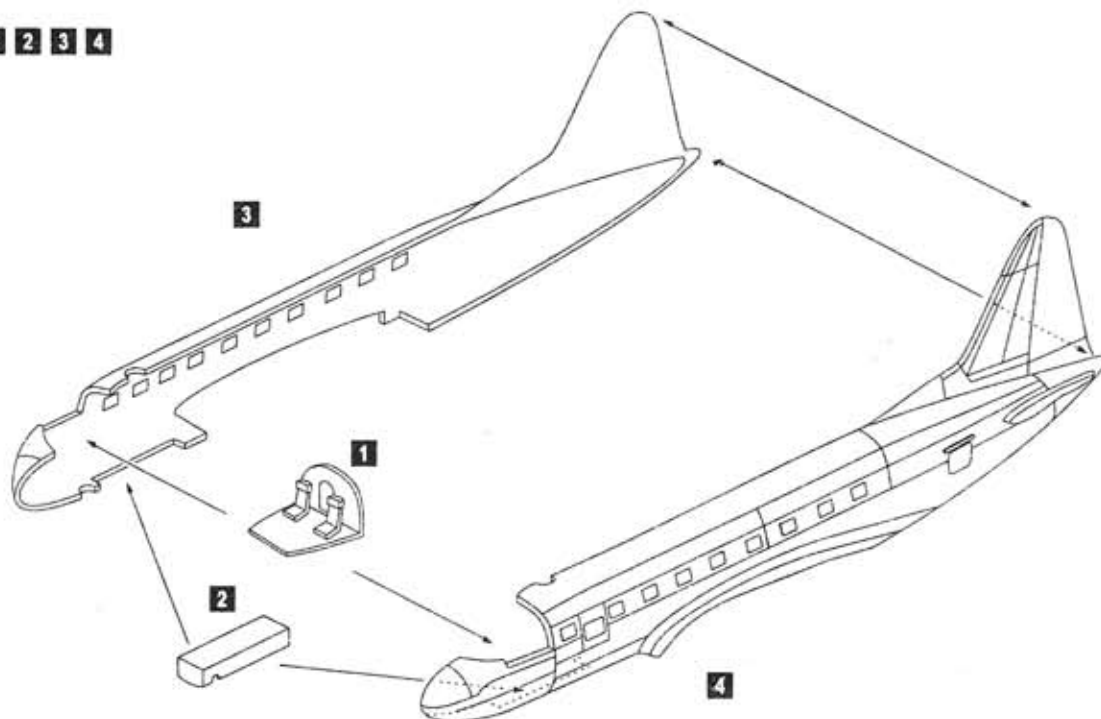
3  2 49 X9



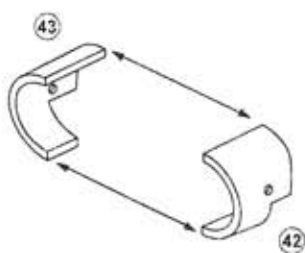
4  1 49 X10



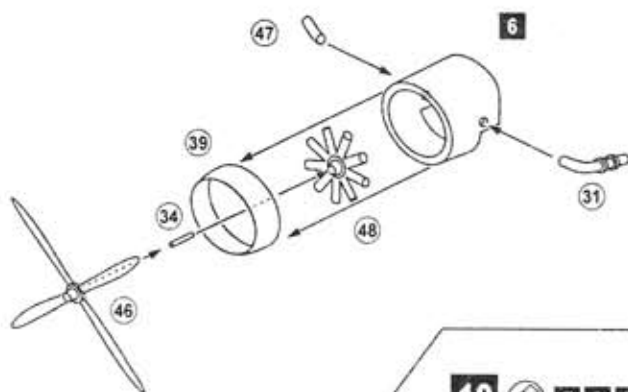
5  1 2 3 4



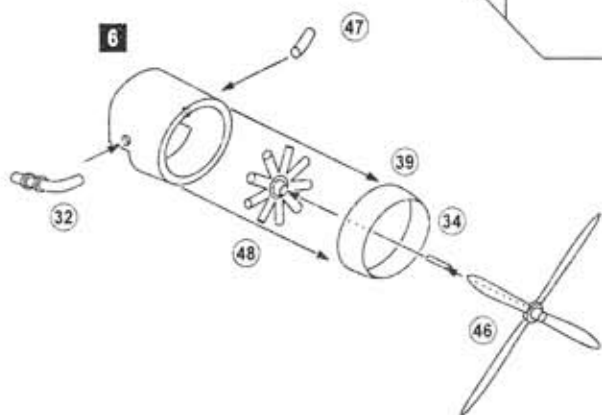
6 42 43 x 2



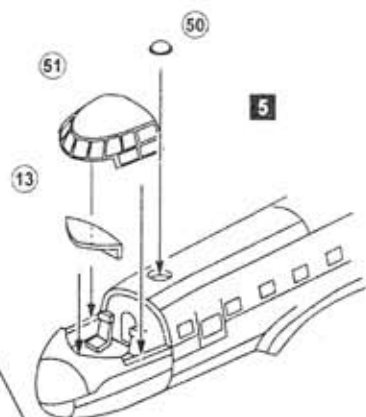
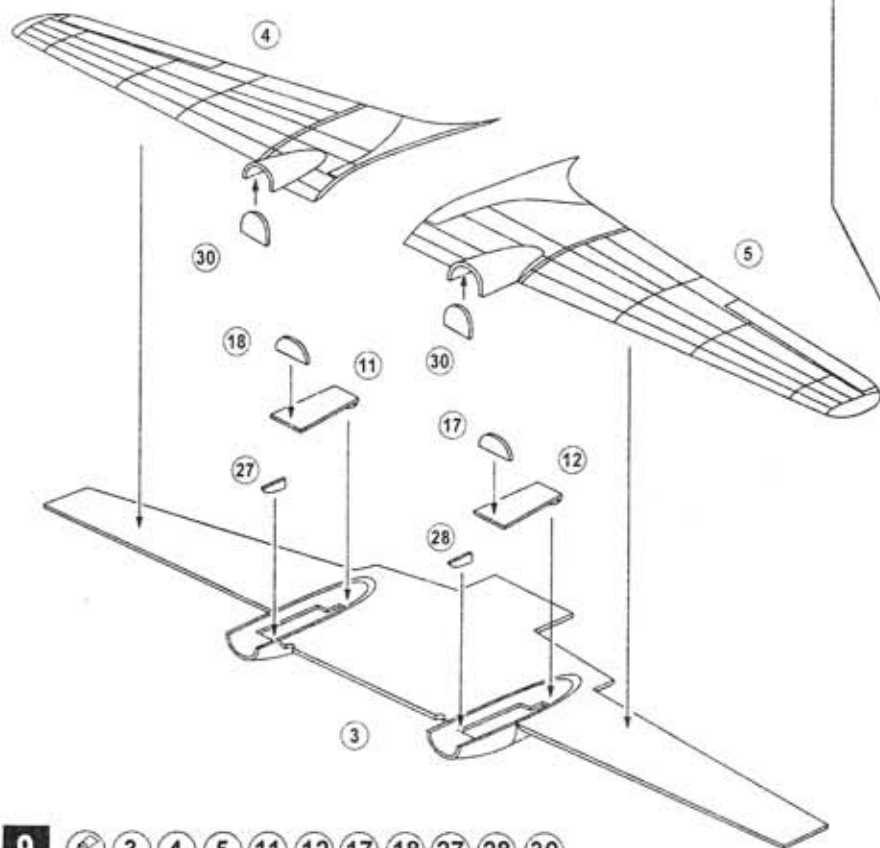
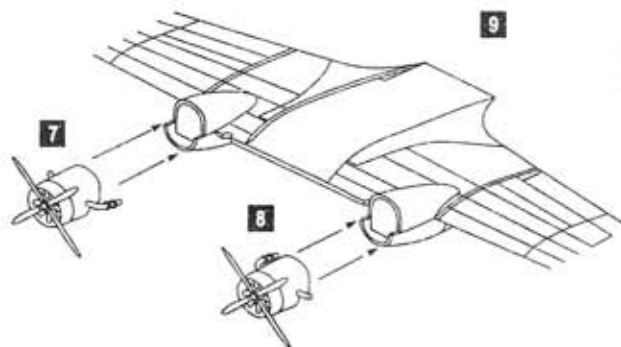
7 31 34 39 46 47 48 6



8 32 34 39 46 47 48 6



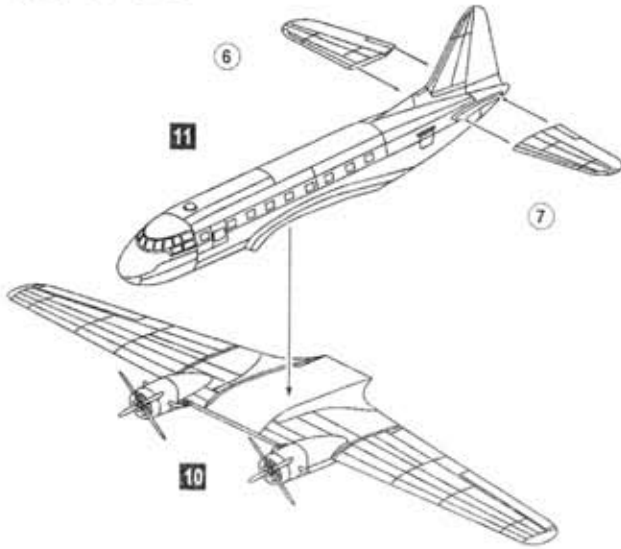
10 7 8 9



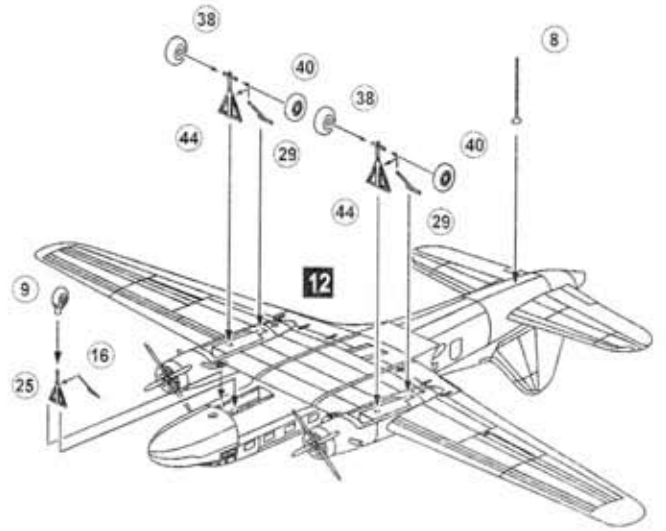
11 13 50 51 5

9 3 4 5 11 12 17 18 27 28 30

12 6 7 10 11

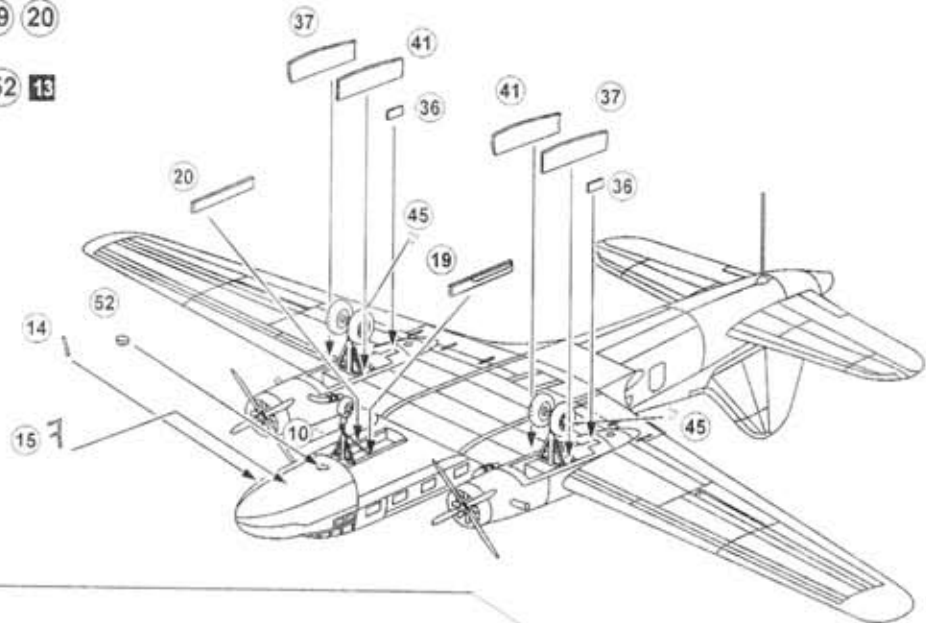


13 8 9 16 25 29 X2 38 X2 40 X2 44 X2 12

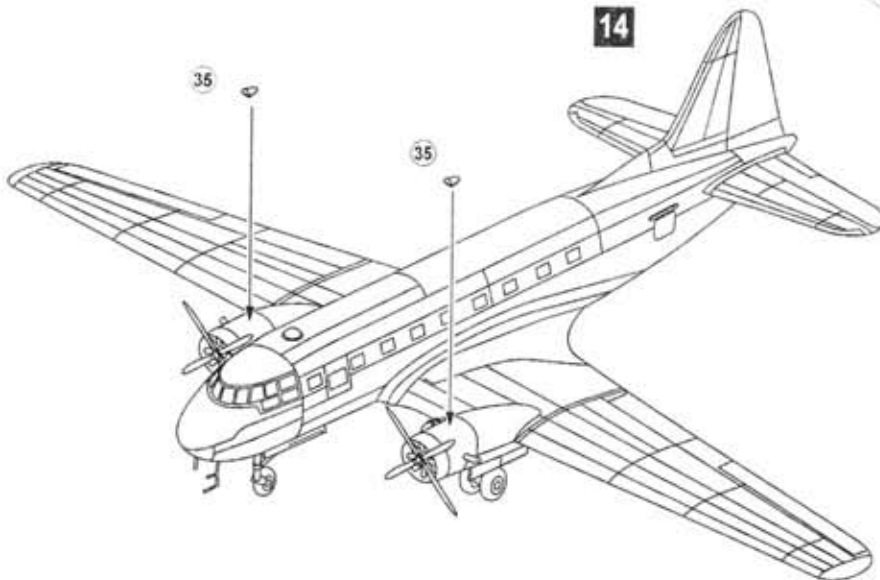


14 10 14 15 19 20

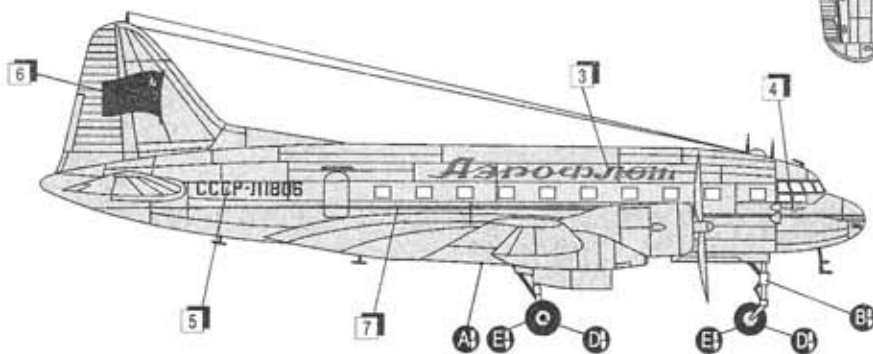
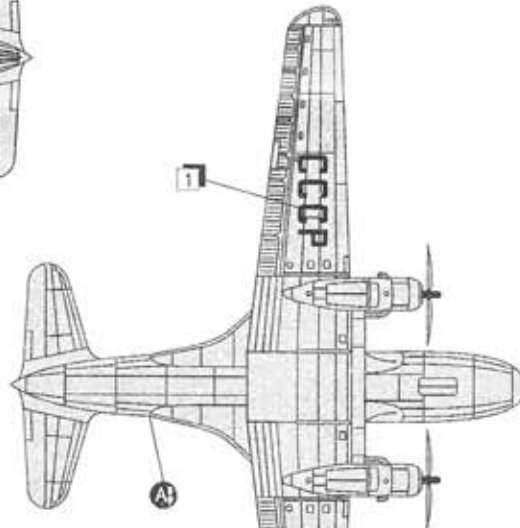
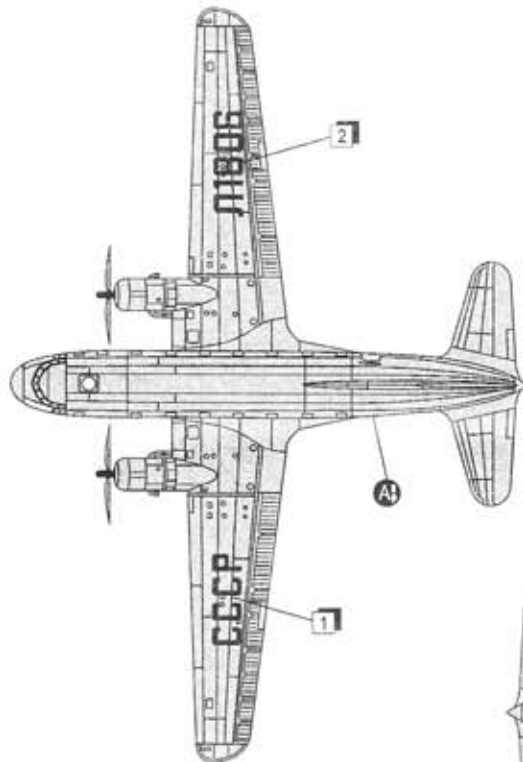
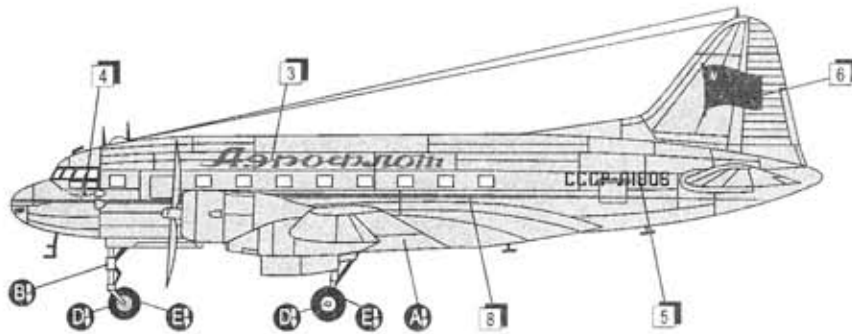
36 X2 37 X2 41 X2 52 13



15 35 X2 14



Ил 12. Aeroflot of the USSR
Ил 12. Аэрофлот СССР.



- A1**  HUMBROL 27002
POLISHED ALUM.
ПОЛИР АЛЮМИНИЙ
- B1**  HUMBROL 87
STEEL GREY
СТАЛЬНОЙ СЕРЫЙ
- C1**  HUMBROL 69
YELLOW
ЖЕЛТЫЙ
- D1**  HUMBROL 179
GREEN
ЗЕЛЕНый
- E1**  HUMBROL 33
BLACK
ЧЕРНЫЙ

